

NAU Maxi Frysskåp NAU Maxi, -22-15°C, (digital display) 2 dörrar 1430 liter. -22/-15°C. För centralkyla

Produkt # _____

Modell # _____

Namn # _____

SIS # _____

AIA # _____



110945 (ZRX142FFR)

Frysskåp NAU Maxi, -22-15°C,
(digital display) 2 dörrar
1430 liter. -22/-15°C. För
centralkyla

Kort specifikation

Pos.

Frysskåp med två heldörrar, helt i rostfritt stål AISI 304 med bottenpanel i anti-korrosiva material. Stor digital display med temperaturvisning och inställning, manuell aktivering av avfrostning. HACCP-kontroll med alarm och historik. Automatisk avfrostning kontrolleras av 3 temperaturgivare, startar först när isen byggs upp i förångaren. Luftdistributionssystem, för att ge en jämn temperaturfördelning och snabb återhämtning. Skåpet är isolerat med 75 mm tjock cyklopentanisolerings för bästa isoleringprestanda. Dörr med lås och mikrobrytare för att stänga av fläkten när dörren öppnas. Dold förångare för större lagringskapacitet och mindre korrosionsproblem. Ventilerad drift. -22/-15 °C. För omgivningstemperaturer upp till 43°C. Förberedd för RS485-port för att underlätta anslutning till en fjärrdator och integrerade HACCP-system.

Huvudfunktioner

- Stort förvaringsutrymme för 2/1 GN galler eller hyllor på tipsåkrade skenor.
- Högerhängd hel dörr.
- Utrustad med kabel för Schuko-kontakt 240V 1-fas, för enkel och snabb installation.
- Skåpet är isolerat med 75 mm tjock cyklopentanisolerings.
- Dold förångare för större lagringskapacitet och mindre korrosionsproblem.
- Inre struktur med flera lägen för hyllor, vilket säkerställer en högre nettokapacitet och en större lagringskapacitet.
- 60 mm tjock isoleringskåpa täcker förångaren och kan enkelt tas bort.
- Optimerat luftflöde vilket ger jämn temperaturfördelning och snabb kylning vid alla förhållanden.
- Automatisk avfrostning.
- Frysmodellen har en driftstemperatur som kan justeras från -22 till -15 °C.
-

Konstruktion

- Monterad på justerbara fötter i rostfritt stål, hjul som tillval.
- Låsbar dörr.
- De rundade inre hörnen, de lätt flyttbara skenor och gallren möjliggör enkel rengöring och hög hygienstandard.
- Tillverkad i AISI 304 rostfritt stål.
- Enkel åtkomst till huvudkomponenterna för underhåll.
- Skenor och gejdrar i rostfritt stål som lätt kan demonteras.
- Korrosionsskyddad botten skyddar skåpet från aggressiva gölvrengöringsmedel.
- Dörrarna är självstängande och kan öppnas helt upp till 180°.

Användargränssnitt & Datahantering

- Integrerad RS485-port för att underlätta anslutning till en fjärrdator och integrerade HACCP-system.
- Enkel service tack vare den intuitiva kontrollpanelen som kan styras remote via en app.
- Stor digital display med vita siffror med skåpstemperaturdisplay och inställning, manuell aktivering av avfrostningsprogram och turbokylning (för att snabbkyla varma produkter).

Hållbarhet

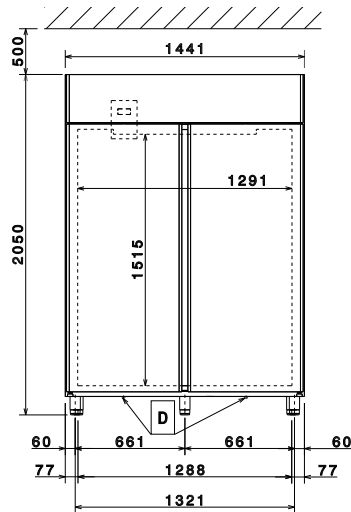
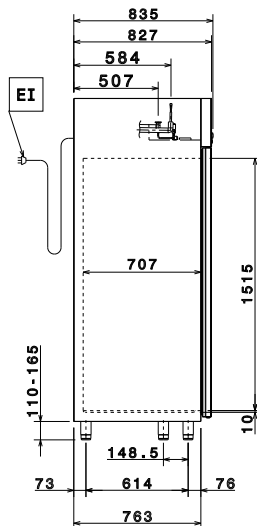
- Automatisk avdunstning av tövatten med hetgasledning.
- Dörrbrytare stannar fläkten när dörren öppnas för att undvika att kall luft kommer ut ur skåpet och därmed sparar man energi.
- Löstagbar trekammarlist med magnetram förbättrar isoleringen och minskar energiförbrukningen.

Medföljande tillbehör

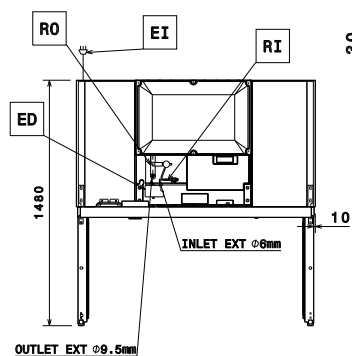
- 6 av Gallerhylla GN 2/1 plastbelagd, Rilsan, PNC 881020 med två gejdrrar

Övriga Tillbehör

- KYLAGG. -22-15°C F.1430L FRYSSKÅP PNC 880233
- 2 gejdrrar i rostfritt stål för kylbänkar PNC 880242
- 8 st pvc kantiner GN 1/1 för fisk PNC 880243
- Distanser för 670L och 1430L skåp. Monteras mellan skåp, förhindrar kondensering. PNC 880248
- Kit för bageriplåtar (400x600mm) PNC 880333
- Plastbehållare GN 1/1 med lös botten PNC 880705
- Gallerhylla GN2/1, plastbelagd, Rilsan. PNC 881004
- Gallerhylla GN2/1, rostfri. PNC 881016
- Gallerhylla GN 2/1, rostfri med två gejdrrar. PNC 881018
- Gallerhylla GN 2/1 plastbelagd, Rilsan, med två gejdrrar PNC 881020
- Set med två st. gejdrrar, rostfritt för 670/1430Lit skåp. PNC 881021
- Fotpedal till 1430Lit kylskåp. PNC 881033
- PVC kantin GN2/1 med lock och gejderset. PNC 881039
- Perforerad hylla GN 2/1 PNC 881042
- Grå plastbelagd gallerkorg GN 1/1, h. 150 mm PNC 881043
- 3st. gallerhyllor för 1430Lit. skåp i plastbelagd, Rilsan. PNC 881044
- Trådkorg GN2/1, med gejderset, H=150mm PNC 881047
- 5 SVÄNGBARA HJUL, 2, MED BROMSAR, 125MM FÖR 1430L SKÅP PNC 881294

Front

Sida


EI = Elektrisk anslutning
 RI = Anslutning centralkyla
 RO = Anslutning centralkyla

Topp

Elektricitet

Spänning: 220-240 V/1 ph/50/60 Hz
 Effekt, max: 0.21 kW

Kapacitet

Antal och storlek av galler (ingår): 6 - GN 2/1

Viktig information

Används ej som installationshandling. Se detaljerade installationsanvisningar som medföljer enheten.

Gångjärn:

Ytermått, bredd: 1441 mm
 Ytermått, djup: 835 mm
 Ytermått, djup med dörrar öppna: 1480 mm
 Ytermått, höjd: 2050 mm
 Antal och typ av dörrar: 2 heldörr
 Material utvändigt: 304 AISI
 Material invändigt: 304 AISI
 Inre paneler material: 304 AISI
 Antal positioner och delning: 44; 30 mm
 Bruttokapacitet: 1430 liter

Kyldata

Kontroll typ: digital
 Köldmedium typ: R404A;R452A
 Arbetstemperatur - Första enhet (min-max): -22°C / -15°C
 Driftsätt: ventilerat
 Kyleffekt: 965 W
 Förhållande vid förångningstemperatur: -30 °C
 Kondenseringstemperatur: 55 °C
 Max. omgivningstemperatur: 32 °C
 Anslutning, centralkyla utlopp: 9.5 mm
 Anslutning, centralkyla in: 6 mm